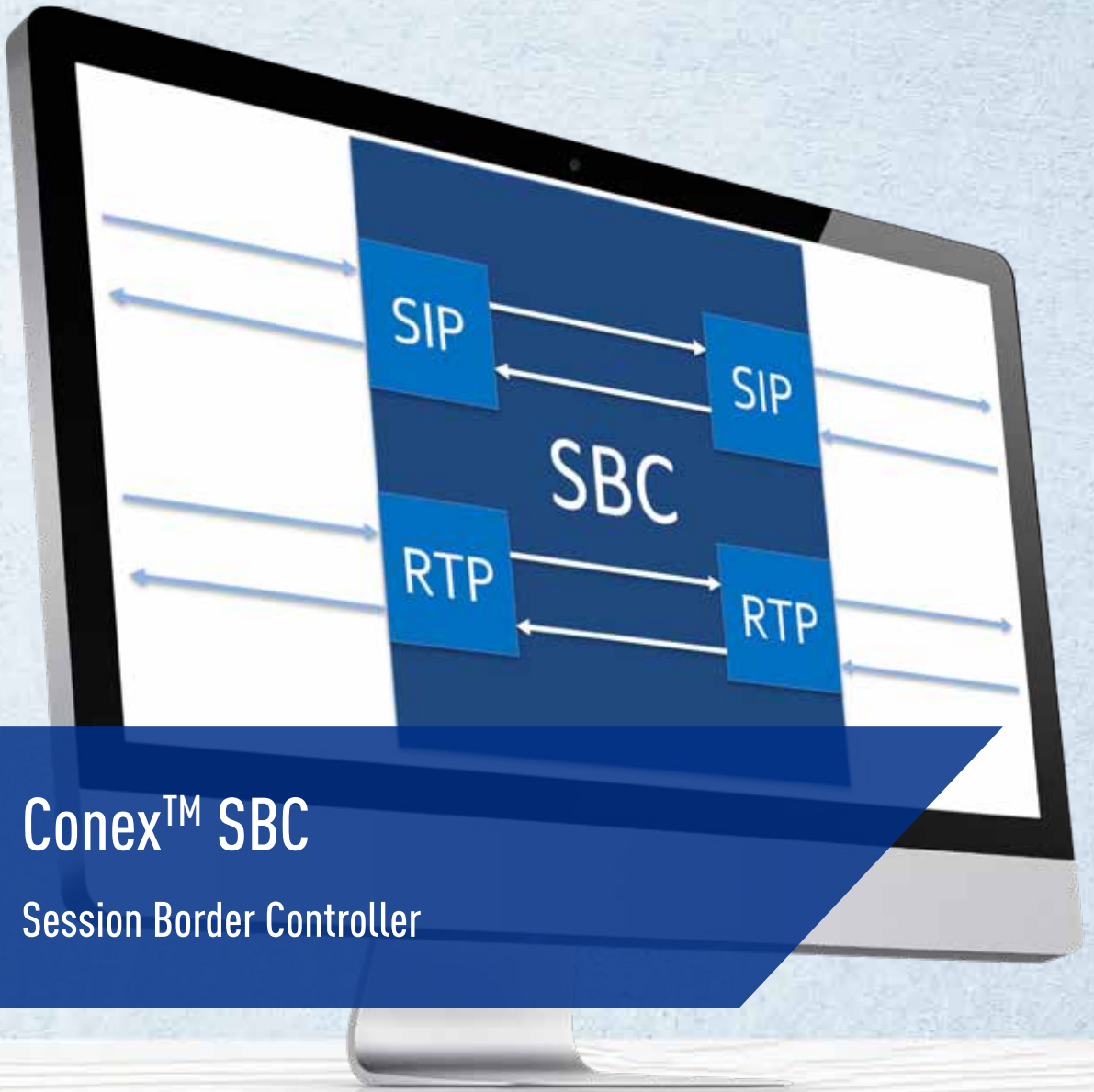


# Voxtronic.



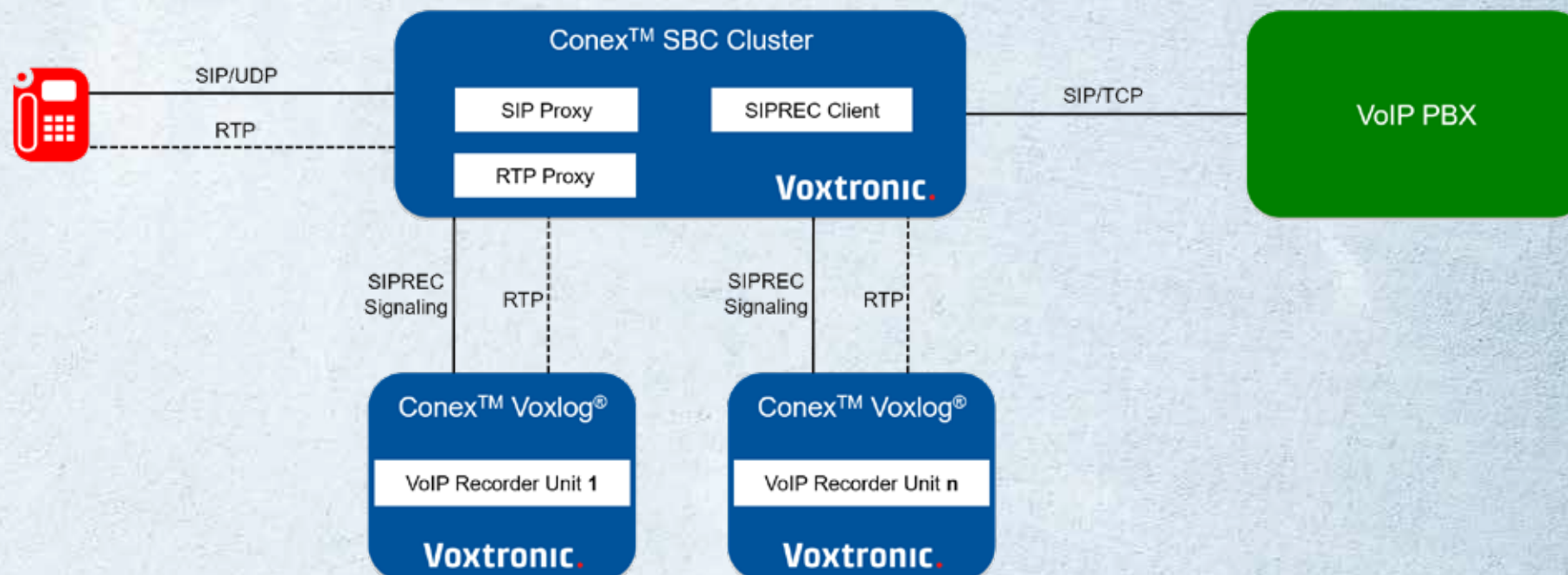
## Conex™ SBC

Session Border Controller



## Session Border Controller

Conex™ SBC bietet Ihnen, im Vergleich zu herkömmlichen SBCs, die Implementierung individueller Anforderungen sowie ein zentrales Monitoring, Management und SW-Updates mittels Conex™ TCMS.



### Anbindung von kritischen Netzwerken

Session Border Controller bietet sichere Netzwerktrennung und intelligentes Routing von hochverfügbaren kritischen Kommunikationsnetzwerken.

### Sicherheit

Schutz vor Denial-of-Service-Angriffen (DoS) und Distributed DoS (DDoS), Schutz vor Betrug und Diebstahl. Medien- und Signalverschlüsselung, um Vertraulichkeit zu gewährleisten und vor Identitätsdiebstahl.

### Protokoll-Interworking

Conex™ SBC ermöglicht die Zusammenarbeit zwischen verschiedenen Protokollen und Codecs. Normalisierung von SIP-Headern und SIP-Messages (Session Initiation Protocol) um Inkompatibilitäten zu verringern.

### Quality of Service

Conex™ SBC erzwingt Call Admission Control (CAC)-Richtlinien und Type of Service-Kennzeichnung (ToS).

### Load Balancing

Conex™ SBC leitet Sitzungen über Netzwerkschnittstellen weiter, um eine hohe Verfügbarkeit zu gewährleisten.

### Aufzeichnung

Gerichtsverwertbare Aufzeichnung von Kommunikation an der Grenze zu fremden Netzwerken.

# Sicherheit.





## Hochverfügbarkeit

Conex™ SBC mit seinem Linux Betriebssystem kann in einem SBC Cluster auch Georedundant eingesetzt werden und leitet Sessions über Netzwerkschnittstellen weiter, um eine hohe Verfügbarkeit zu gewährleisten.

### Conex™ SBC Cluster

High Availability IP Address

Conex™ SBC 1 / Linux / **Active**

IP Address 1

SIP Proxy

RTP Proxy / Media Relay

SIPREC – Session Recording Client

Conex™ SBC 2 / Linux / **Passive**

IP Address 2

SIP Proxy

RTP Proxy / Media Relay

SIPREC – Session Recording Client

Sync

Voxtronic.

#### Cluster

Clusterlösung für Sprachkommunikation (Telefonie) sowie Sprachaufzeichnung. Conex™ SBC kann als hochverfügbare Cluster-Lösung implementiert werden. Der Session Border Controller ist für Clients über die High Availability IP Adresse immer erreichbar.

#### Failover

Bei Ausfall der aktiven SBC Instanz übernimmt die passive SBC Instanz in Echtzeit.

#### Linux

Als Betriebssystem wird ein speziell gehärteter Linux-Kernel gemäß BSI Anforderungen eingesetzt. Geeignete Schutzmaßnahmen wie Speicherschutz oder Dateisystemabsicherung, um eine Ausnutzung von Schwachstellen und die Ausbreitung im Betriebssystem zu verhindern, werden umgesetzt.

#### SIPREC-Schnittstelle

Über die standardisierte SIPREC-Schnittstelle können Gespräche an einen oder mehrere Recorder zur Aufzeichnung ausgeleitet werden. Die Anzahl der Recording Units kann beliebig skaliert werden.

Zuverlässig.





## Über uns

Voxtronic entwickelt sichere Kommunikationsprodukte und Lösungen für Unternehmen mit hohen Sicherheitsanforderungen und Organisationen mit kritischer Infrastruktur im Bereich öffentliche Sicherheit, öffentlicher Verkehr und Industrie unter Verwendung neuester Technologien.

### Conex™ Plattform

---

- Vermittlungsstelle - Conex™ Dispatch
- Flugverkehrskommunikation - Conex™ VCCS
- Aufzeichnung und Dokumentation - Conex™ Voxlog®
- Technisches Management für Systeme - Conex™ TCMS
- Session Border Controller - Conex™ SBC
- Gateway - Conex™ Gateway
- Datenanalyse - Conex™ Analytics
- Zutrittskontrolle und Zeiterfassung - Conex™ Access

### Join™ VLC

---

Join™ VLC ist ein analog- und (Ro)IP-Gateway zur Integration analoger Quellen in eine moderne IP-Infrastruktur.

### Voxtronic Service

---

- Projekte
- Entwicklung
- Installation
- Training
- Wartung

### Zertifikate

---

- ISO 9001
- ISO 14001
- ISO 27001
- DMR Association Mitglied

# Voxtronic.

Für weitere Informationen  
besuchen Sie uns auf  
[voxtronic.com](http://voxtronic.com)

**Voxtronic.**

[sales@voxtronic.com](mailto:sales@voxtronic.com)

Alle Informationen wurden nach bestem Wissen erstellt. Änderungen und Verbesserungen, insbesondere für technische Spezifikationen, sind jederzeit und ohne Vorankündigung möglich. Informationen gelten nur für das angegebene Produkt. Bilder können von der tatsächlichen Lieferung abweichen. Alle Rechte vorbehalten. Kein Teil dieser Broschüre und keine Informationen dürfen ohne vorherige schriftliche Zustimmung der Voxtronic Austria GmbH vervielfältigt, in einem Archivsystem gespeichert oder auf andere Weise übertragen werden. Diese Veröffentlichung ist ein Dokument ohne Vertragscharakter.

Irrtum und Änderungen vorbehalten.

20210422-01